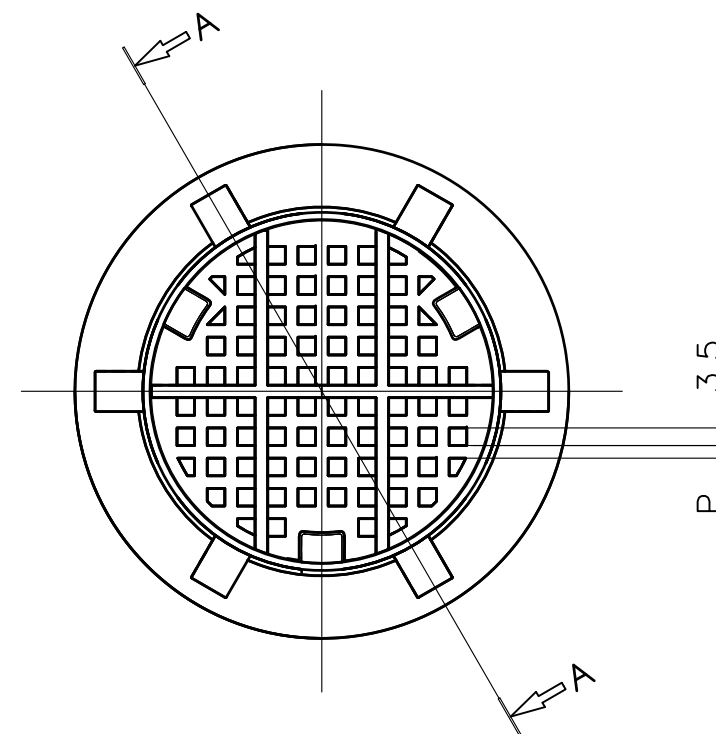
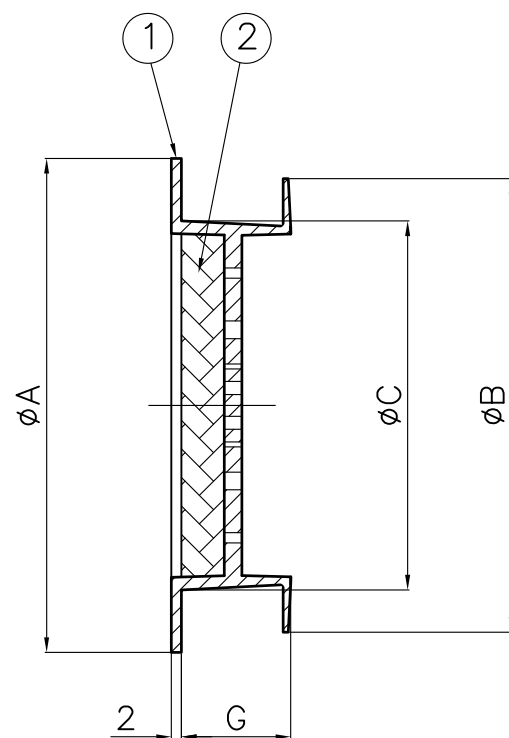
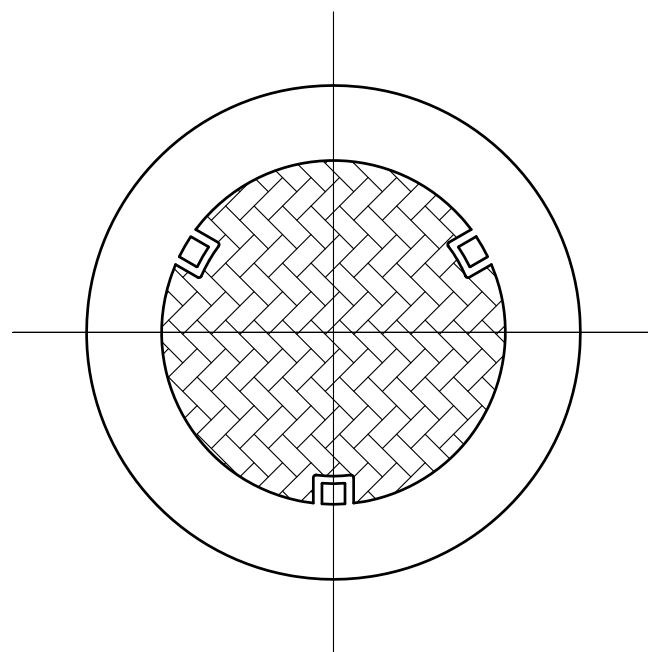


番号	名称	数量	材質
1	本体	1	PP
2	吸出し防止材	—	合成繊維



A - A

単位：mm

型番	A	B	C	G	P	備考
Q9-50	68	62	46	18	1.5	吸出し防止材有
Q9-75	98	90	73	22	2.5	
Q9N-50	68	62	46	18	1.5	吸出し防止材無
Q9N-75	98	90	73	22	2.5	

投影法 ☉			尺度 FREE		寸法公差		品名		品番	
承認	検図	検図	設計	製図	技術課		☒	ヨードルフィルター	型式	サイズ
				NDD	A3				ZA314AB	Q9/ Q9N
				3/15	2018年 管理			☒ 中部美化企業株式会社		